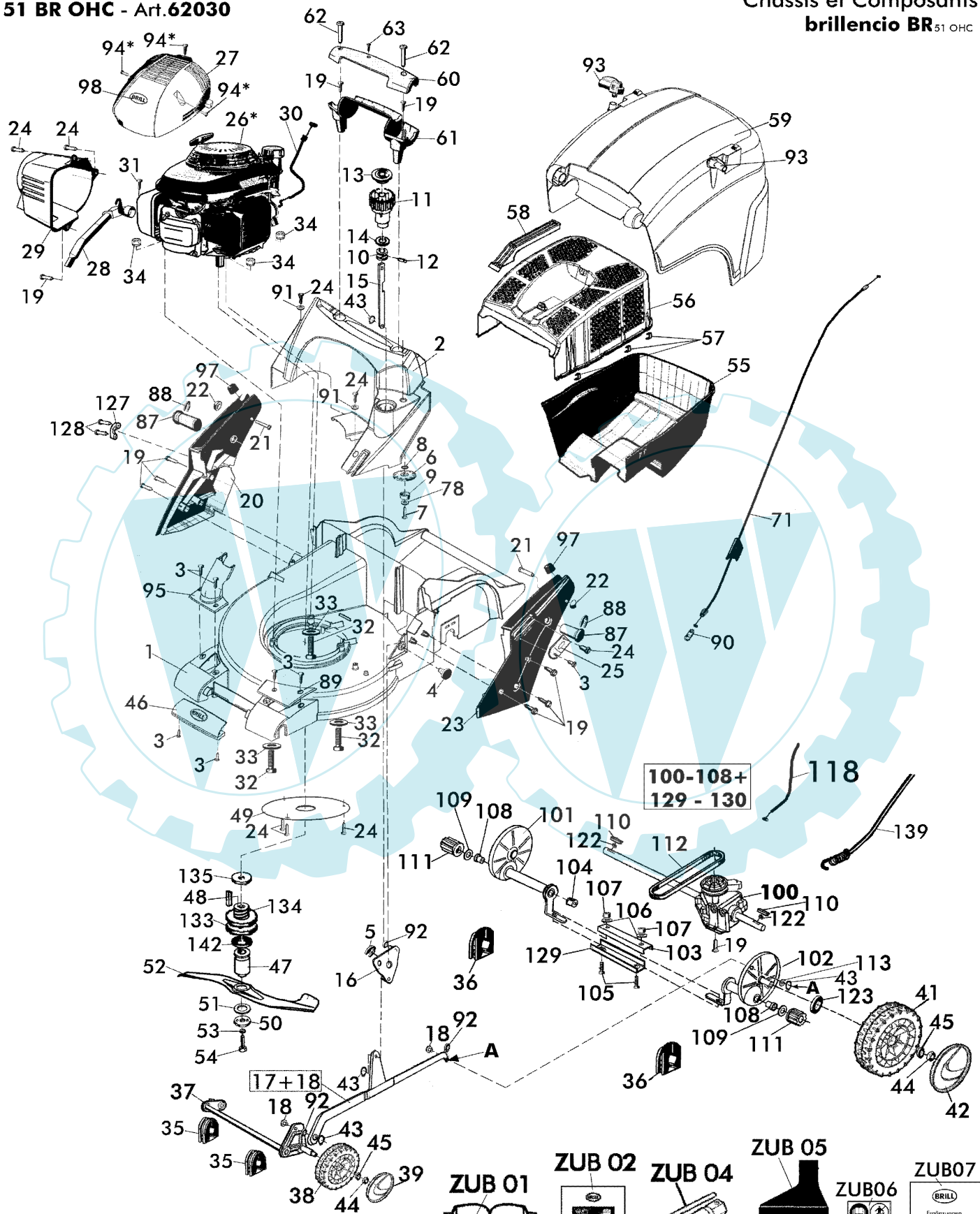


1/5	BENZIN - Sichelmäher brillencio	brillencio
2004	PETROL LAWN MOWER brillencio	51 BR OHC - Art.62030
Upd: 01.05	Tondeuses á gazon brillencio	



brillencio
51 BR OHC - Art.62030

Gehäuse & Anbauteile
Chassis & Components
Chassis et Composants
brillencio BR₅₁ OHC



100-108+
129 - 130

* = BAUTEILE DES MOTORENHERSTELLERS
Parts seek assistance from the engine manufacturer's after sales service



2/5		BENZIN - Sichelmäher brillencio		brillencio	
2004		PETROL LAWN MOWER brillencio		BRILL	
Upd: 01.05		Tondeuses á gazon brillencio		51 BR OHC - Art.62030	
Bild Nr. REF.N° POS.N°	BEST.-NR. PART-N° N° d. PIECE	BEZEICHNUNG	DESCRIPTION	Anzahl Qty. Qte.	
1	13257	Gehäuse 51 Mg R gep.RAL6001	Chassis 51 BR Mg RAL6001	1	
2	13258	Heckblende 51R	Rear end bezel 51R	1	
3	13232	SCHRAUBE DIN7500 M5*12 Torx verz	Screw DIN7500 M5*12 Torx verz	4	
4	13761	Lagerbolzen 48/51	Bolt 48/51	1	
5	06760	S-SCHEIBE 9 DIN6799-ST VERZ	Circlip 9 DIN6799-ST VERZ	1	
6	10442	SKALENRAD BEDRUCKT	Scale wheel	1	
7	13171	Blehschraube ISO7049-St 6,3*13-C-	Self-tapping screw 6,3x13	1	
8	08782	O-RING 12,1*2,7 70 SHORE A,	O-Ring 12,1*2,7 70 SHORE A,	1	
9	13170	Lager Skala	Scale bearing	1	
10	08606	VERSTELLBOLZEN	Adjustment bolt	1	
11	13252	VERSTELLKNOPF	Adjustment knob	1	
12	08607	ZYLINDERSTIFT 10H8*22 DIN7-ST VERZ	Parallel pin 10H8*22 DIN7-ST VERZ	1	
13	13169	Deckel bedr.	Cover	1	
14	08610	LAGERSCHEIBE	Disk	1	
15	13067	Zugstange gep RAL7021	Pull rod	1	
16	13069	Schwinge kpl verz.	Rocker	1	
17+18	13261	VERBINDUNGSSTANGE mont.51	Con-rod assy.51	1	
18	13071	ZUGBOLZEN	Tension bolt	2	
19	13173	SCHRAUBE DIN7500 M6*20 Torx	Screw DIN7500 M6*20 Torx	9	
20	13918	Holmknoten rts RAL7045	Bar joint right RAL7045	1	
21	13155	Bolzen	Bolt	2	
22	13198	Sperrkappe 6 SBK 1863 vern.	Arrestor cap	2	
23	13949	Holmknoten lks, bearbeitet	Bar joint left	1	
24	12723	Schraube DIN7500 NE M5*16-ST-Torx	Screw DIN7500 NE M5*16-ST-Torx	12	
25	13209	Bowdenzughalter	Cable connector	1	
26	13263	V-Motor Honda GCV 160 E	V-Motor Honda GCV 160 E	1	
27	13264	Motorhaube Honda	Motor cover Honda	1	
28	13265	Abgasrohr kpl Honda	Flue gas pipe assy Honda	1	
29	12985	Auspuffschutz Honda	Exhaust guard Honda	1	
30	13295	Bowdenzug Bremse	Brake cable	1	
31	13232	SCHRAUBE DIN7500 M5*12 Torx verz	Screw DIN7500 M5*12 Torx verz	1	
32	13799	SKT-Schraube M8x80 DIN 931-8.8 verz	Hex.Hd.Screw M8x80 DIN 931-8.8	3	
33	07500	SCHEIBE A8,4*25*3 AEHNL,DIN902	Washer	3	
34	08427	SPERRZAHNMUTTER M8,KL,8	Special nut M8	3	
35	12944	Lagerschale vorn	Front Bearing Seat	2	
36	09045	LAGERSCHALE HINTEN RAL9005	Rear Bearing seat	2	
37	13268	Vorderachse kpl	Front axle assy.	1	
38	13538	Laufgrad 195Ø RAL 7021	Wheel 195 assy.	2	
39	12952	Radkappe 195	Wheel cap 195	2	
41	13411	Antriebsrad 220 kpl.	Wheel 220 Assy.	2	
42	13280	Radkappe hinten	Rear Wheel cap	2	
43	10574	S-SCHEIBE 6 DIN6799 ROH	Circlip 6	4	
44	06684	SKT-MUTTER M 8 DIN985-8 VERZ	Hex.Hd.Nut M8	4	
45	06465	SCHEIBE A8,4 DIN125-ST VERZ	Washer	4	
46	13281	Griffschale vorn gepulvert	Grip jacket	1	
47	13977	Messerflansch Antrieb verz.Honda	Blade flange Honda Self-Drive 51	1	
48	13995	Passfeder	Key	1	
49	13450	ABDECKSCHEIBE GEP RAL7021	Barrier	1	
50	08654	SPANNSCHEIBE GEP RAL2002	Tension Screw	1	
51	08740	REIBSCHEIBE , MIT WERKS BES,DIN	Friction disk	1	
52	13283	Messer 51 gep.	Duo-Cutting Blade 51	1	
53	06460	SCHEIBE A10,5 DIN125-ST VERZ	Washer	1	
54	07489	SKT-SCHRAUBE 3/8"24UNF 2 3/4 "-8,8	Tension Screw 3/8"24UNF 2 3/4"-8,8	1	
55	13288	Fangkorb UT 51	Lower Grass Catcher 51	1	
56	13289	Fangkorb OT 51	Upper Grass Catcher 51	1	

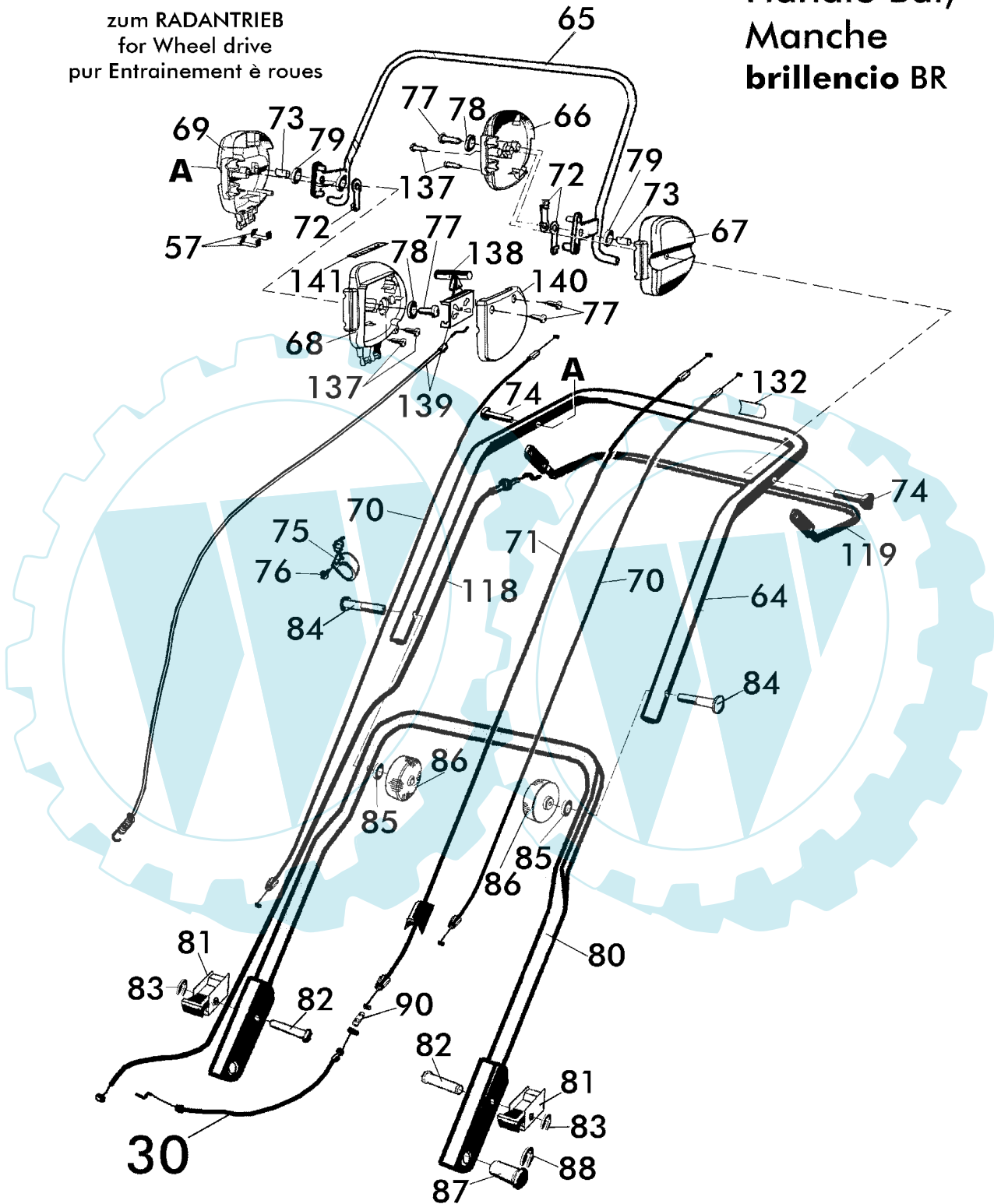
3/5		BENZIN - Sichelmäher brillencio		brillencio	
2004		PETROL LAWN MOWER brillencio		BRILL	
Upd: 01.05		Tondeuses á gazon brillencio		51 BR OHC - Art.62030	
Bild Nr. REF.N° POS.N°	BEST.-NR. PART-N° N° d. PIECE	BEZEICHNUNG	DESCRIPTION	Anzahl Qty. Qte.	
57	12970	Verbindungsklammer FK Silencio	Clamp	8	
58	08252	TRAGEGRIFF ROT, LOSE	Grip	1	
59	13290	Multi-Funktions-Box RAL6001	Crass Box Cover	1	
60	12965	Heckgriff OT gepulvert silber	Rear grip, Upper part	1	
61	12963	Heckgriff UT gepulvert silber	Rear grip, Lower part	1	
62	13231	SCHRAUBE M6*40 DIN7500 Torx,verz.	Screw	2	
63	13230	SCHRAUBE M4*20 DIN7500 Torx,verz.	Screw	1	
71	13942	Bowdenzug Bremse Holm	Upper Brake Cable 1	1	
78	06843	SCHEIBE A5,3 DIN9021 VERZ	Washer	1	
87	13460	Gelenkbolzen	Joint bolt	2	
88	13156	S-Scheibe DIN6799-19-SnBz8	Circlip	2	
89	13404	Abdeckung lks.	Cover left	1	
90	13248	Bowdenzugverbinder	Cable connector	1	
91	06843	SCHEIBE B5,3 DIN9021 VERZ	Washer	2	
92	08399	FESCH B8,4*15*0,2 DIN137 VERZ	Serrated washer	4	
93	12996	Mitnehmer	Tappet	2	
95	13285	Auspuffschutz Geh.rts.	Muffler guard right	1	
97	11519	Gummifuss schwarz	Rubber pad black	2	
98	13323	Aufkleber Brill	Label Brill	1	
100-108 +129- 130	13433	Antrieb 51 komplett	Drive propulsion system assy. 51	1	
100	13435	Getriebe komplett	Gear box assy.	1	
101	13814	Hüllrohr lang kpl. 51	Cladding tube long assy. 51	1	
102	13789	Hüllrohr kurz kpl.	Cladding tube short assy.	1	
103	13813	Verbindungsflasche 51	Connection bracket 51	1	
104	13808	Hülse 48/51 verz.	Spacer 48/51 vz.	1	
105	06642	Schraube DIN 933-6x20	Screw DIN 933-6x20	2	
106	06464	Scheibe DIN 125-A6,4	Washer A6,4	2	
107	11049	SKT-Mutter DIN 985-M6	Hex.hd.Nut DIN 985-M6	2	
108	13066	Lagerbuchse	Bearing bush	2	
109	00930	Anlaufscheibe	Waher	2	
110	13792	Sperrkeil	Ratchet key	2	
111	13788	Sperrzahnrad rechts & links	Ratchet wheel left & right	2	
112	13520	Keilriemen DIN 2210	V-belt DIN 2210	1	
113	09674	Scheibe A7,4	Washer	1	
118	13519	Bowdenzug Kupplung	bowden cable (Wheel drive)	1	
122	13794	Feder zum Sperrkeil	Spring for ratchet key	2	
123	14277	Scheibe DIN 125-A15	Washer DIN 125-A15	2	
127	13922	Kabelklemme	Clamp	1	
128	13446	LIB-Schraube ISO7049-St 4,8x12-C-Torx-	Screw ISO7049-St 4,8x12-C-Torx	2	
129	13938	Verbindungsflasche 51 unten, verzinkt	Lower connection bracket 51	1	
133	13572	Varioscheibe	Vario-pulley	1	
134	13996	Druckfeder	Pressure spring	1	
135	13573	Scheibe	Washer	1	
139	13515	Bowdenzug Schaltung	Bowden cable Drive vario	1	
142	09681	PA-Scheibe 45x16,3x0,2	PA-Washer 45x16,3x0,2	1	
		ZUBEHOER	ACCESSORIES		
ZUB01	13350	GEBRAUCHSANWEISUNG Brillencio	Instruction for use Brillencio	1	
ZUB02	00563	KUNDENDIENSTVERZEICHNIS	Brill-Service-Booklet	1	
ZUB03	06574	STECKSCHLÜSSEL DIN659 SW19/21	Box spanner SW 19/21	1	
ZUB04	06591	DREHSTIFT 5x100 DIN900 VERZ	Pin 5x100	1	
ZUB05	76012	4-Takt-Motorenöl Flasche (optional)	Four stroke engine oil bottle (optional)	1	
ZUB06	13778	Geräteaufkleber "Kippen"	Label "tipping"	1	
ZUB07	13898	GAW Ergänzung 62030	Instruction added information 62030	1	

4/5	BENZIN - Sichelmäher brillencio	brillencio
2004	PETROL LAWN MOWER brillencio	51 BR OHC - Art.62030
Upd: 01.05	Tondeuses à gazon brillencio	



zum RADANTRIEB
for Wheel drive
pur Entraînement à roues

Gestänge, Handle Bar, Manche brillencio BR



5/5		BENZIN - Sichelmäher brillencio		brillencio	
2004		PETROL LAWN MOWER brillencio		BRILL	
Upd: 01.05		Tondeuses á gazon brillencio		51 BR OHC - Art.62030	
Bild Nr. REF.N° POS.N°	BEST.-NR. PART-N° N° d. PIECE	BEZEICHNUNG	DESCRIPTION	Anzahl Qty. Qte.	
30	13295	Bowdenzug Bremse	Brake cable	1	
57	12970	Verbindungsklammer FK	Clamp	2	
64	13970	GESTÄNGE-OBERTEIL 51	Upper handle bar 51	1	
65	13454	Bremsbügel kpl gep.RAL2002	Brake bail assy.	1	
66	13462	Holmgehäuse lks innen bedruckt	Bar housing left inboard	1	
67	13472	Holm-Gehäuse lks außen	Bar housing left ambient	1	
68	13508	Holm-Gehäuse rts innen 51R	Bar housing right inboard 51R	1	
69	13471	Holm-Gehäuse rts außen	Bar housing right ambient	1	
70	13941	Bowdenzug-Entriegelung	Cable lock-out release	2	
71	13942	Bowdenzug Bremse Holm	Upper Brake Cable 1	1	
72	13150	Bowdenzugmitnehmer	Cable tappet	3	
73	13151	ZYLINDERSTIFT ISO2338-B-8*24-St	Pin ISO2338-B-8*24-St*-verz	2	
74	13901	Isolierhülse	Palstic Bolt	2	
75	10953	UMLENKHALTER	Cable guide	1	
76	08722	LIB-SCHRAUBE BZ 3,5*13 DIN7981 V2A	Screw	1	
77	13444	LIB-Schraube ISO 7049-4,8x19 Torx	Screw ISO 7049-4,8x19 Torx	4	
78	06843	SCHEIBE A5,3 DIN9021 VERZ	Washer	2	
79	06465	SCHEIBE A8,4 DIN125-ST VERZ	Washer	2	
80	13972	GESTÄNGE-UNTERTEIL gep.RAL7021	Lower handle bar	1	
81	13510	Sperrklinke mont.	Catch Assy.	2	
82	13140	Bolzen	Bolt	2	
83	06755	S-SCHEIBE 5 DIN6799 VERZ	Circlip 5	2	
84	09191	FORMSCHRAUBE M8*47 N ZG	Special form screw	2	
85	06465	SCHEIBE A8,4 DIN125-ST VERZ	Washer	2	
86	13294	Holm-Spanngriff	bar tension grip	2	
87	13460	Gelenkbolzen	Joint bolt	2	
88	13156	S-Scheibe DIN6799-19-SnBz8	Circlip	2	
90	13248	Bowdenzugverbinder	Cable connector	1	
118	13519	Bowdenzug Kupplung	bowden cable (Wheel drive)	1	
119	13457	Kupplungsbügel RAL 2002	Wheel drive bracket RAL2002	1	
132	12677	Aufkleber Bedienung weiß	Label Using white	1	
137	12032	ZK-Schraube 3,5x20 KB	ZK-screw 3,5x20 KB	4	
138	13960	Knauf	Knob	1	
139	13515	Bowdenzug Schaltung	Bowden cable Drive vario	1	
140	13509	Holmgehäusedeckel rts	Bar housing cover right	1	
141	13997	Aufkleber Fahrtrieb	Label Wheel Drive	1	